



Application/ Ứng Dụng

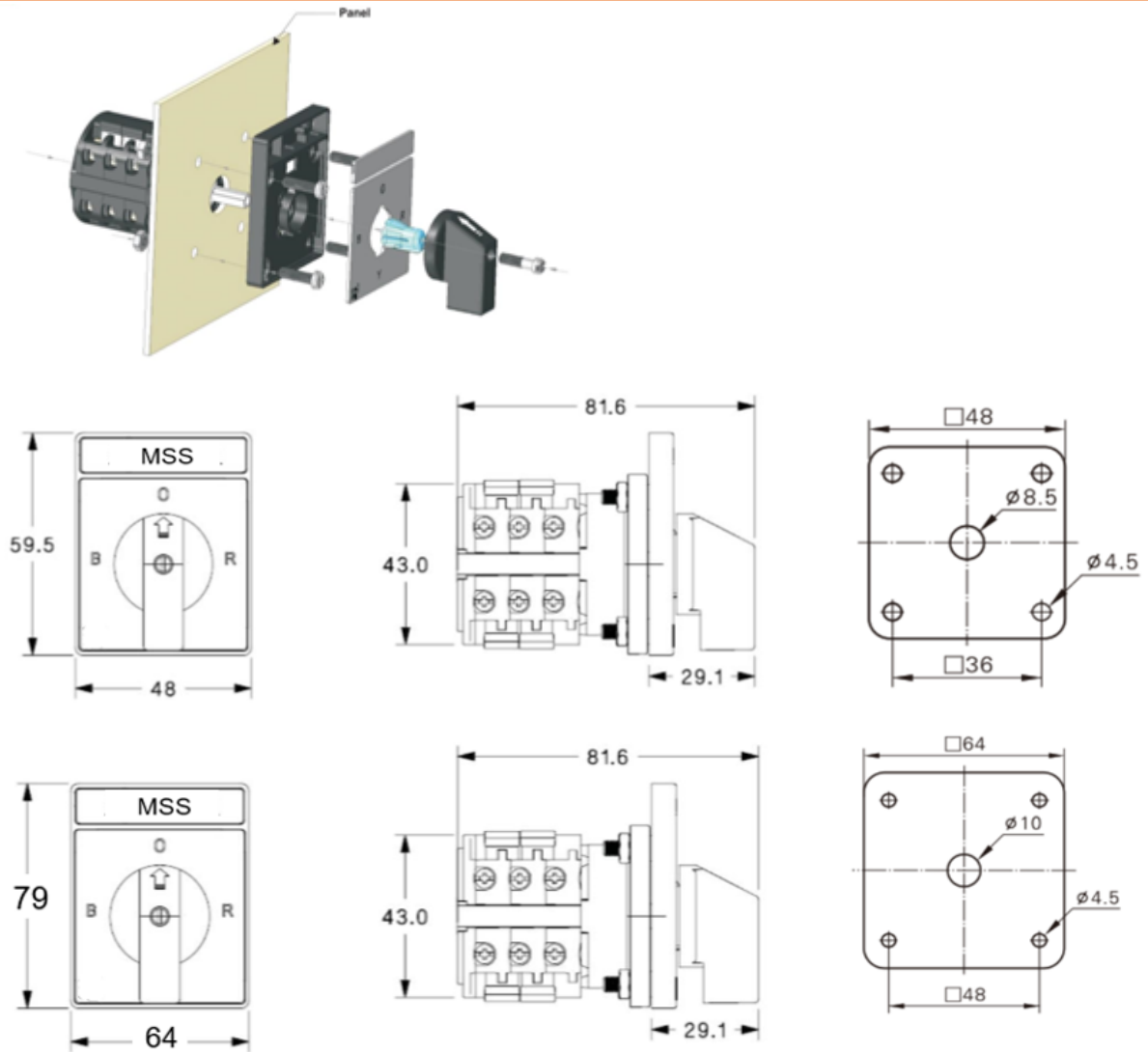
- ✓ Ampe selector switch MSS-A used for measure currents in different circuits by combine with a current transformers and single analog ammeter/
Chuyển mạch ampe MSS-A dùng để đo dòng điện trong các pha khác nhau bằng cách kết hợp với một bộ biến dòng và đồng hồ ampe.
- ✓ Volt selector switch MSS-V used for measure voltages between phase and phase and neutral by combine with one voltmeter /
Chuyển mạch volt MSS-V dùng để đo điện áp giữa các pha với nhau và giữa pha với trung tính bằng cách kết hợp với đồng hồ đo volt.

Main Technical data/ Thông số kĩ thuật

Contact rating/ Dòng định mức	20Amp
Dielectric strength/ Độ bền cách điện	2500VAC/1 min (Phút.)
Machanical life/ Tuổi thọ cơ khí	100.000 times (lần), 120 times (lần)/ 1h (giờ)
Electrical life/Tuổi thọ đóng cắt có điện	30.000 times (lần)/ 120 times (lần)/ 1h (giờ)
Operation ambient temperature/ Nhiệt độ làm việc	-20°C..+55°C
Relative humidity/ Độ ẩm môi trường	<85%
Rated Insulation voltage (Ui)/ Điện áp cách điện	690V
Rated Impusles withstand voltage (Uimp)/ Điện áp đỉnh chịu được	6KV
Rated thermal current (Iu/Ith)/ Dòng nhiệt giới hạn	20A
Rated current/ Dòng định mức	
- AC-21A: Switching of resistive loads, including moderate overloads/ Tải điện trở bao gồm quá tải vừa phải	20A
- AC-1: Resistive or low Inductive loads/ Tải điện trở hoặc điện cảm thấp	16A
- AC-22A: Combine of resistive and low inductive loads including moderate overloads/ Kết hợp tải điện trở và tải điện cảm thấp bao gồm quá tải vừa phải	20A

- AC-15: Switching of control devices, contactors, valves, .../ Tải điều khiển, contactor, van...	5A
Breaking capacitor/ Khả năng cắt tải	150A at 220-240V 150A at 380-440V 80A at 660V-690V
Front ingress Protection/ Cấp bảo vệ mặt trước	IP53 for indoor type and IP55 for outdoor type/ IP53 cho loại trong nhà và IP55 cho loại ngoài trời
Standard specifications/ Tiêu chuẩn áp dụng	IEC/EN 60947-1, 60947-3 and 60947-5-1

▪ **Dimension/ Kích thước**



* Other technical specifications can be made on request/ Có thể sản xuất theo thông số khách hàng yêu cầu